

# DualCurtain Outdoor

**DualCurtain Outdoor** ist ein kabelloser Zwei-Seiten-Vorhang-Bewegungsmelder. Mit zwei PIR-Sensoren auf jeder Seite erfasst der DualCurtain Outdoor Bewegungen in bis zu 30 Metern Entfernung und schützt so effektiv Fenster, Türen, Torbögen, Zäune und Schaufenster.

Für den Betrieb ist eine Ajax Hub-Zentrale erforderlich. Die Liste der kompatiblen Hub-Zentralen finden Sie auf der offiziellen Website.

[ajax.systems/support/devices/dualcurtain-outdoor](https://ajax.systems/support/devices/dualcurtain-outdoor)



Unabhängig einstellbarer Erfassungsbereich für jede Seite

Optionale Nahbereichserkennung

Tierimmunität

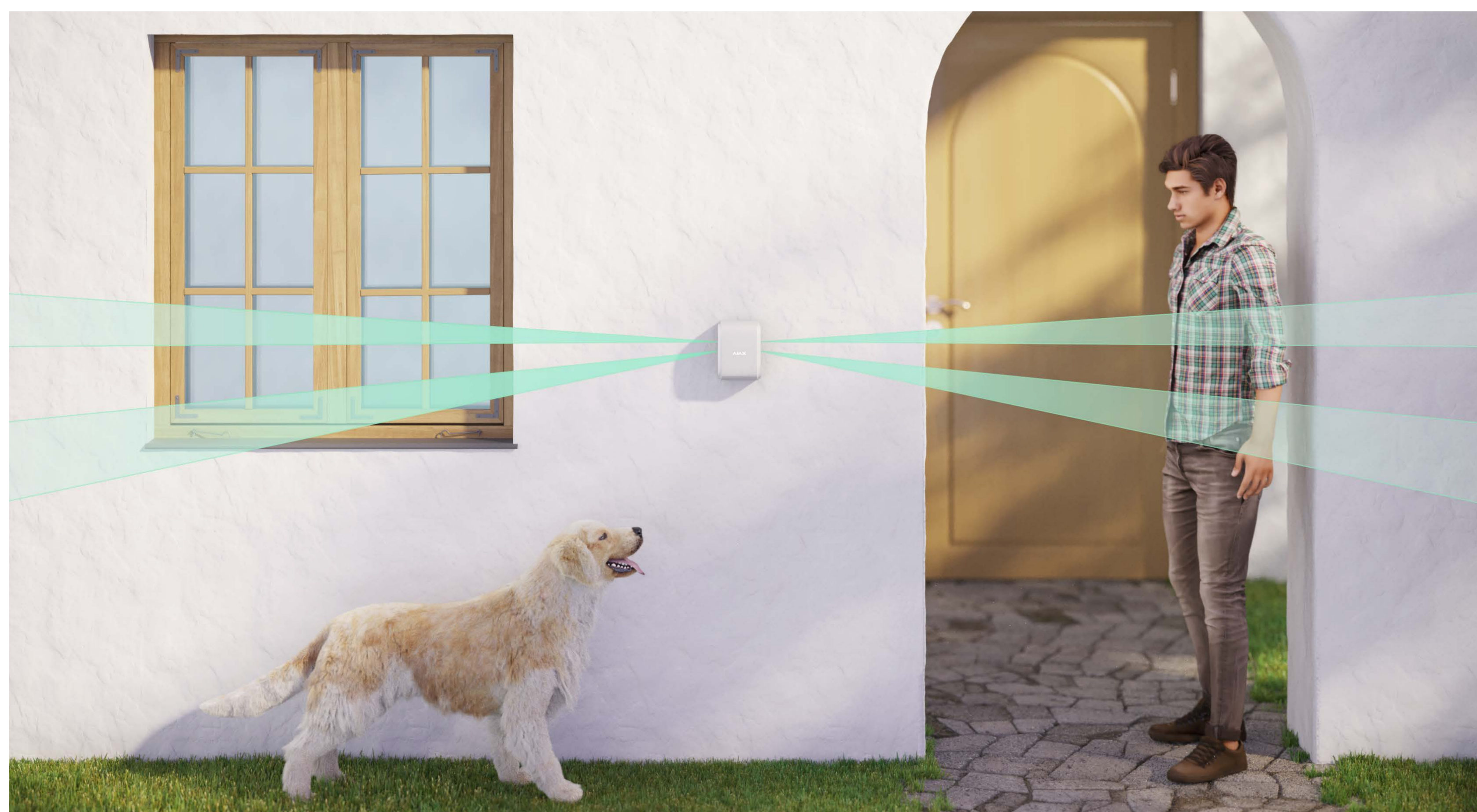
Batterielevensdauer bis zu 4 Jahre

Abdecküberwachung

Kommunikation mit der Hub-Zentrale über eine Entfernung von bis zu 1700 m

## Präzise Bedrohungserkennung

DualCurtain Outdoor ist mit zwei unabhängigen PIR-Sensoren und fortschrittlichen Optiken auf jeder Seite ausgestattet. Der Alarm wird aktiviert, wenn beide Sensoren auf einer Seite eine Bewegung erkennen. In Kombination mit Software-Algorithmen werden so Falschalarme durch Haustiere und natürliche Störungen vermieden. Die Temperaturkompensation ermöglicht dem DualCurtain Outdoor eine effektive Bewegungserkennung über den gesamten Betriebstemperaturbereich.



Bis zu 15 m Reichweite zu jeder Seite

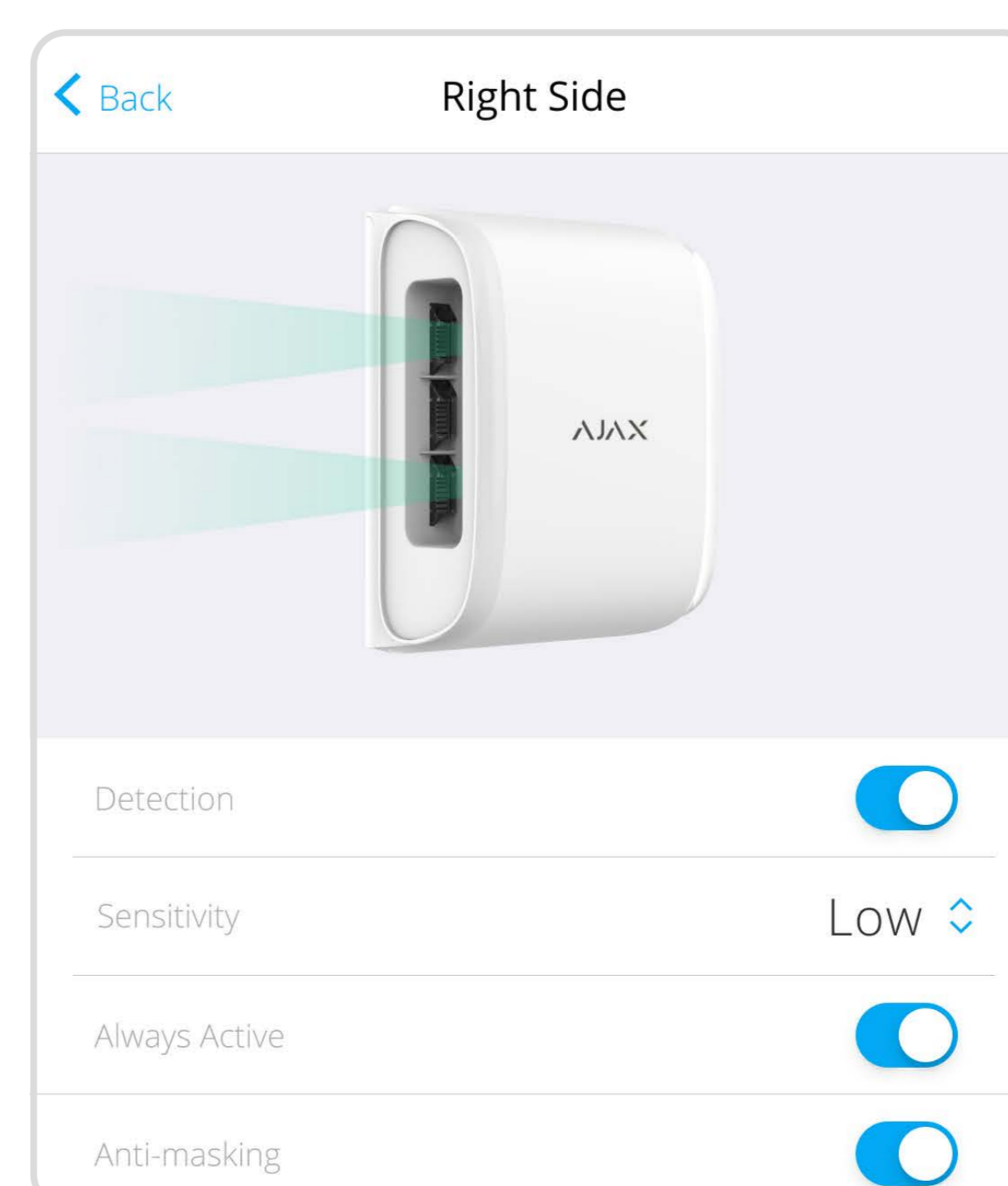
Fortschrittliche Optik

Tierimmunität

Temperaturkompensation

## Flexible Einstellungen

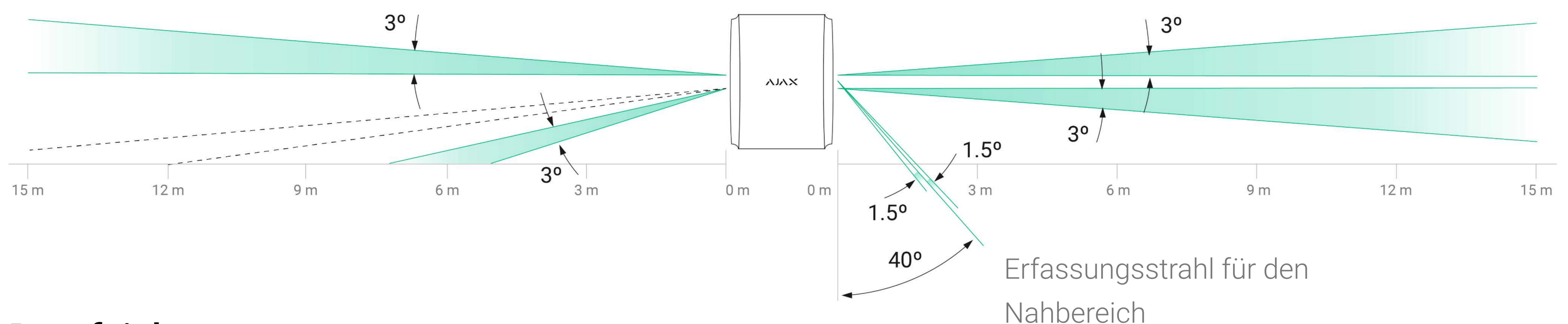
DualCurtain Outdoor wird sowohl über Schalter am Melder als auch in der Ajax-App konfiguriert. Über die Bedienelemente am Melder stellt der Installateur den Erfassungsbereich ein. In der App kann ein Errichter die Empfindlichkeit, Verzögerungen, die Deaktivierung einer bestimmten Seite, das Ansprechen der Sirenen oder ein Automatisierungsszenario für den Melderalarm einstellen. Alarme werden in den Benachrichtigungen und im Ereignis-Feed separat für jede Seite des Melders angezeigt.



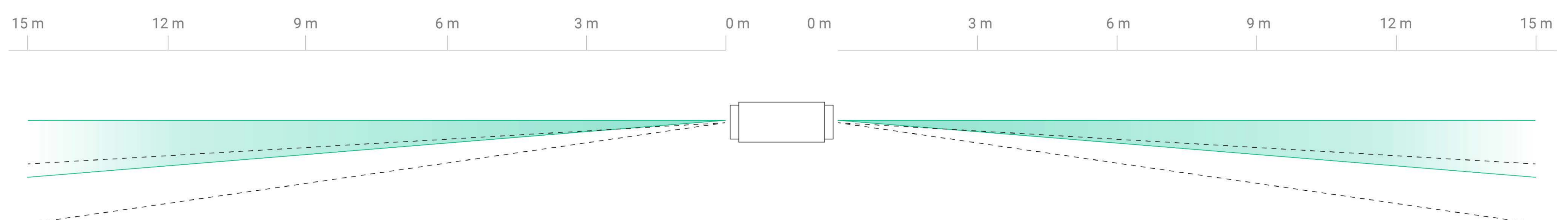
Für jede Seite des DualCurtain Outdoor kann die Reichweite und Ausrichtung der Erfassungszone individuell eingestellt werden. So kann der Melder auf die Architektur abgestimmt werden und eine präzise Bedrohungserkennung gewährleisten.

DualCurtain Outdoor verfügt über eine einzigartige Technologie zur Erweiterung des Erfassungsbereichs. Bei aktivierter **Nahbereichserkennung** verfügt der obere IR-Sensor über ein zusätzliches schmales Sichtfeld, das in einem Winkel von 40° nach unten gerichtet ist. Die Funktion Nahbereichserkennung ist für beide Melderseiten verfügbar.

## Seitenansicht



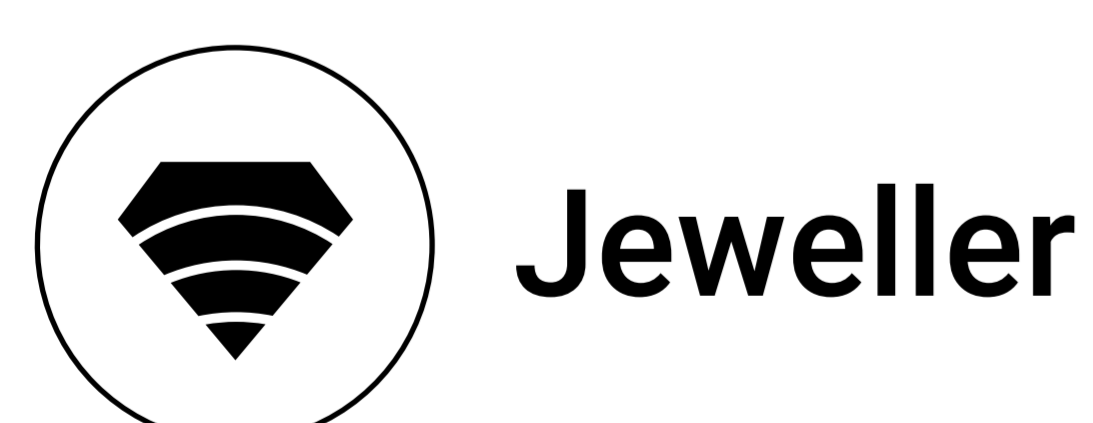
## Draufsicht



Die Abstrahlenebene kann um einen Winkel von 3 Grad verstellt werden, um hervorstehende Gebäudeteile zu vermeiden

## Umfangreicher Sabotageschutz

DualCurtain Outdoor verfügt über eine Abdecküberwachung, die das Abdecken des Meldersichtfelds in 180 Sekunden meldet. Der Melder ist außerdem mit einer Manipulationstaste ausgestattet, die das Ablösen des DualCurtain Outdoor von der Montagefläche sofort meldet. Das System erkennt die Unterbrechung der Verbindung zum Melder in weniger als einer Minute.<sup>1</sup>



## Garantierte Alarmierung

Wir haben das Jeweller-Funkprotokoll entwickelt, um die Systemkommunikation sicherzustellen. Das Funkprotokoll verwendet Frames für die Synchronisierung der Gerätekommunikation, Authentifizierung als Schutz vor Signalfälschung und Verschlüsselung als Maßnahme gegen Hackerangriffe.

Zwei-Wege-Kommunikation  
über eine Entfernung von  
**1700 Metern**

**5 ReX**  
Funk-Repeater im  
System

Einstellbarer Ping ab  
**12 Sekunden**

# Technische Daten

Farbe	weiß	Installation	außenbereiche/innenräume
Erfassungsreichweite	bis zu 15 m (jede Seite)	Schutzklasse	IP54
Empfindlichkeit	niedrig/normal/hoch	Stromversorgung	2 x CR123, 3 V
Funkübertragungsbereich	bis zu 1700 m	Batterielebensdauer	bis zu 4 Jahre
Kommunikationsprotokoll	Jeweller Verschlüsselte Zweiweg-Signalübertragung	Betriebstemperaturbereich	von -25 °C bis 60 °C
Frequenzbereich	868,0 MHz bis 868,6 MHz <sup>2</sup>	Betriebsfeuchtigkeit	bis zu 95 %
Konformität	Grad 2, EN 50131, PD 6662:2017 <sup>3</sup> UL369, ULC S306	Abmessungen	174 x 123 x 88 mm
Umweltklasse	IV – Außenbereich – Allgemein	Gewicht	615 g
Komplettsatz	DualCurtain Outdoor SmartBracket-Montageplatte 2 x CR123-Batterien (vorinstalliert) Montagesatz Kurzanleitung	Befestigung	SmartBracket

<sup>1</sup> hängt von den Ping-Einstellungen zwischen Hub-Zentrale und Melder ab

<sup>2</sup> bei Installation im Innenbereich

<sup>3</sup> abhängig von der Verkaufsregion